

Конвейерная система из нержавеющей стали X85X

Содержание

Информация о системе	29	Концевые приводы	39
Цепь конвейера	30	Натяжные блоки	40
Комплекующие цепей	32	Каплеуловитель	41
Конвейерные рамы	33	Мосты, от приводного до натяжного блока	41
Рельсы скольжения	35	Переходы	42
Инструменты для конвейерной рамы	36	Колесные изгибы X85X	43
Приводные и натяжные механизмы – введение	37	Плоские изгибы	44
Приводные блоки – обозначения конфигурации	38	Вертикальные изгибы	45

Информация о системе



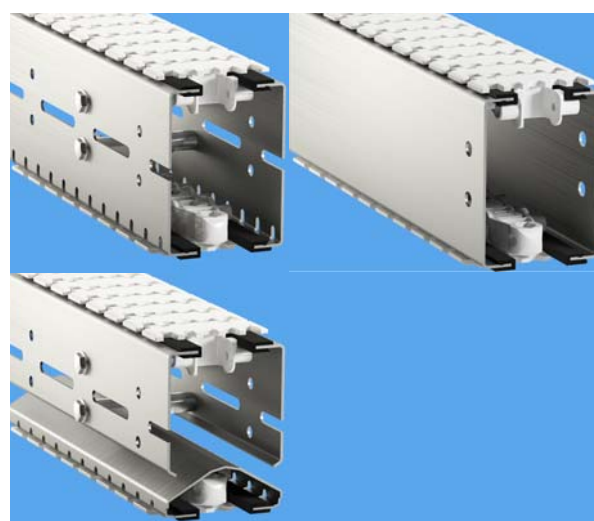
Конвейер, для которого характерны прочность и чистота

Конвейер X85X из нержавеющей стали разработан для применения в пищевой промышленности, производстве средств личной гигиены, косметики, фармацевтической и молочной продукции.

Производственная среда

- Рабочая температура от $-20\text{ }^{\circ}\text{C}$ до $+60\text{ }^{\circ}\text{C}$
- Относительная рабочая влажность от 10% до 95%
- Уровень шума при скорости 60 м/мин - 68 дБ или менее

Ширина цепи 83 мм



Конвейер повышенного уровня чистоты

Конвейерные системы X85X прошли оценку исходя из производственного опыта и предложений от клиентов. Мы внесли изменения в серию компонентов с целью увеличения прочности и упрощения конструкции и процесса очистки, некоторые компоненты были усовершенствованы с точки зрения стока и сокращения площади контактирующих поверхностей.

PO

XLX

X85X

X180X

X300X

WL
374X

WL
526X

WL
678X

CSX

GRX

FSTX

TR

APX

IDX

Совместимость

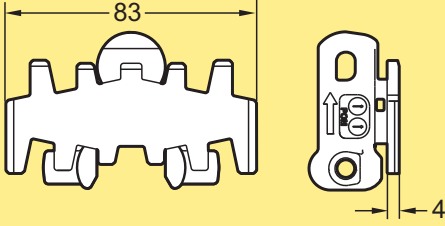
Обратите внимание, что изделия X85X в некоторых случаях можно применять со старыми системами ХМУ. Для получения дополнительной информации обратитесь в местный офис FlexLink.

Технические характеристики

Тяговое усилие приводного механизма.....	1250 Н
Предельное натяжение цепи.....	1250 Н
Ширина профиля.....	85 мм
Ширина цепи.....	83 мм
Шаг цепи.....	33,5 мм
Ширина груза.....	70–400 мм
Максимальный вес груза.....	15 кг
Максимальная нагрузка на конвейер.....	200 кг
Максимальная длина конвейера.....	30 м

Цепь конвейера

Плоская цепь



Плоская цепь
Длина 5 м
Стандартный материал
Исключительная устойчивость к износу

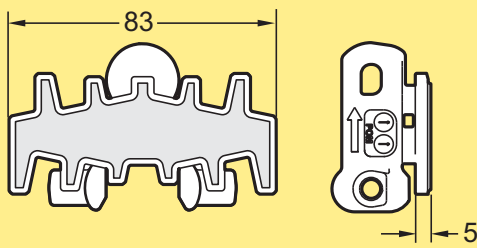
XBTP 5A85
XBTP 5A85 C

Комплект плоских звеньев цепи*
Стандартный материал
Исключительная устойчивость к износу

5110512
5110533

* Комплект звеньев включает в себя 10 звеньев, 10 роликов, 10 стальных штифтов
Не применять эту цепь с поддонами типа BR или R.

Плоская цепь с фрикционными накладками



Плоская цепь с фрикционными накладками
Длина 5 м

XBTP 5A85 FA

Звенья цепи с фрикционными накладками*

5110528

* Комплект звеньев включает в себя 10 звеньев, 10 роликов, 10 стальных штифтов

Цепь с фрикционными накладками



Цепь с фрикционными накладками
Длина 5 м
Все звенья фрикционного типа
Каждое 2-е звено фрикционного типа

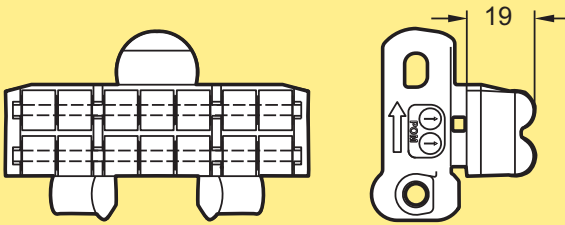
XBTP 5A85 F
XBTP 5A85 F2

Звенья цепи с фрикционными накладками*

5110518

* Комплект звеньев включает в себя 10 звеньев с фрикционными накладками, 10 роликов, 10 стальных штифтов

Цепь с роликовым верхом



Цепь с роликовым верхом
Длина 5 м

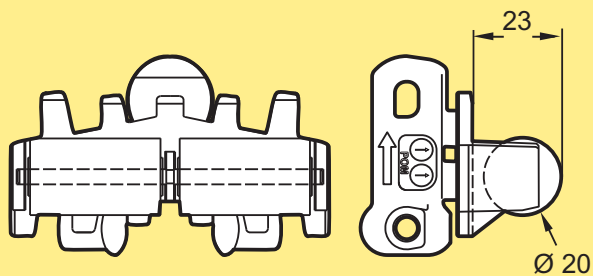
XBTR 5A85

Звенья цепи с роликовым верхом *

5110520

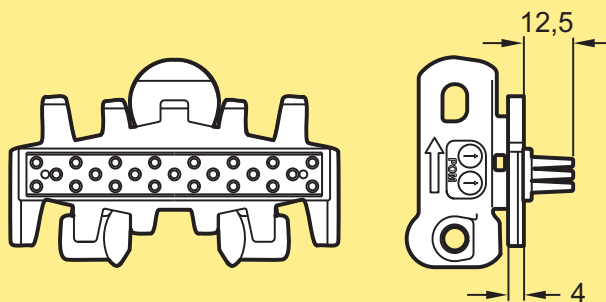
* Комплект звеньев включает в себя 10 звеньев, 10 роликов, 10 стальных штифтов

Цепь с 23 мм роликовыми перегородками



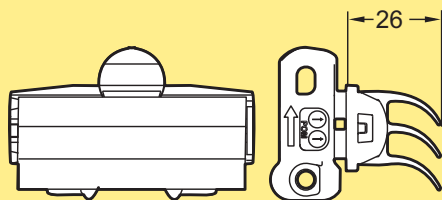
Цепь с 23 мм роликовыми перегородками *
 Длина 5 м **XBTF 5A85×23 R**
 * Изделие поставляется с плоскими звеньями между перегородками. Для указания параметров заказа используйте онлайн-конфигуратор.
 Комплект звеньев цепи с роликовой перегородкой ** **5110521**
 **Комплект звеньев включает в себя 10 звеньев, 10 роликов, 10 стальных штифтов

Цепь с гибкими перегородками, тип В



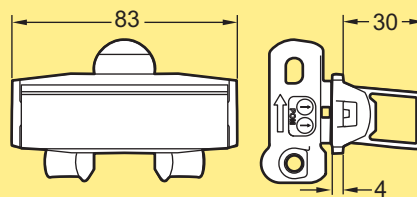
Цепь с гибкими перегородками, тип В *
 Длина 5 м **XBTE 5A85 B**
 * Изделие поставляется с плоскими звеньями между перегородками.
 Комплект звеньев цепи с гибкой перегородкой ** **5110522**
 ** Комплект звеньев включает в себя 10 звеньев, 10 роликов, 10 стальных штифтов

Цепь с гибкими перегородками, тип С



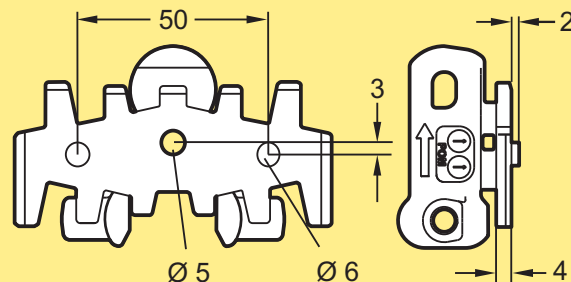
Цепь с гибкими перегородками, тип С
 Длина 5 м **XBTE 5A85 C**
 Комплект звеньев цепи с гибкой перегородкой * (звеньевая база и гибкая перегородка) **5110363**
 Комплект перегородок (замена) ** **5110515**
 * Комплект звеньев включает в себя 10 звеньев, 10 роликов, 10 стальных штифтов
 ** В комплект перегородок входит 10 гибких перегородок

Цепь с гибкими перегородками, тип D



Цепь с гибкими перегородками, тип D
 Длина 5 м **XBTE 5A85 D**
 Цепь с гибкими перегородками, тип D * (звеньевая база и гибкая перегородка) **5110582**
 Гибкая перегородка (замена) ** **5110524**
 * Комплект звеньев включает в себя 10 звеньев, 10 роликов, 10 стальных штифтов
 ** В комплект перегородок входит 10 гибких перегородок

Универсальная цепь



Универсальная цепь*
 Длина 5 м **XBTF 5A85 U**
 * Изделие поставляется с плоскими звеньями между универсальными звеньями. Для указания параметров заказа используйте онлайн-конфигуратор. В звене имеется отверстие под винт М5. Внутри звена помещается гайка М5.
 Комплект универсальных звеньев ** **5110526**
 ** Комплект звеньев включает в себя 10 звеньев, 10 роликов, 10 стальных штифтов

Другие цепи

Для выбора цепей другого типа см. справочник по цепям.

Примечание!

Все области применения, требующие применения цепей с перегородками, необходимо рассматривать тщательно с точки зрения безопасности. Точки защемления и сдвига возникают в процессе сборки компонентов в составе системы.

PO

XLX

X85X

X180X

X300X

WL
374X

WL
526X

WL
678X

CSX

GRX

FSTX

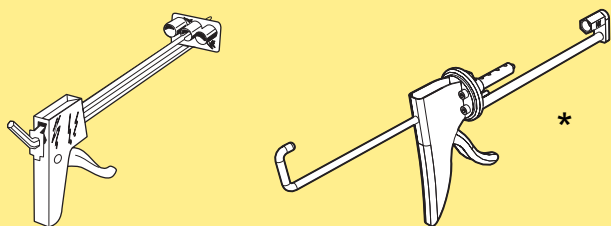
TR

APX

IDX

Комплектующие цепей

Инструмент установки штифта в цепь

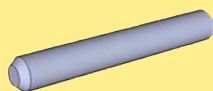


Инструмент установки штифта
версия PRO*

XMMJ 6
XBMJ 6 P

* Этот инструмент рекомендуется для частого применения

Штифт из нержавеющей стали



Стальной штифт
Нержавеющая сталь

5111172

Комплект стальных штифтов, 25 шт.

Пластмассовый ролик для цепи



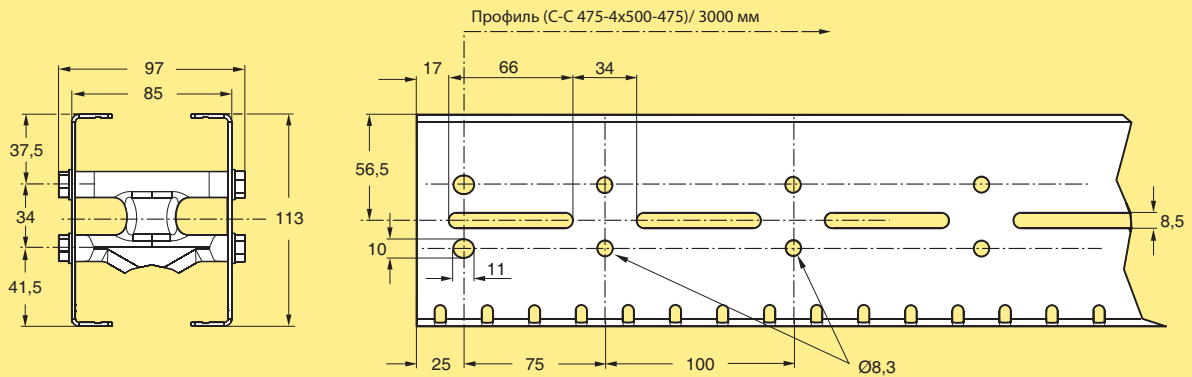
Комплект пластмассовых
роликов

5111169

Комплект запчастей, 25 шт.

Конвейерные рамы

Рама конвейера, тип X, 85 мм



Рама конвейера

Длина 3 м (3000 ±1,5 мм)

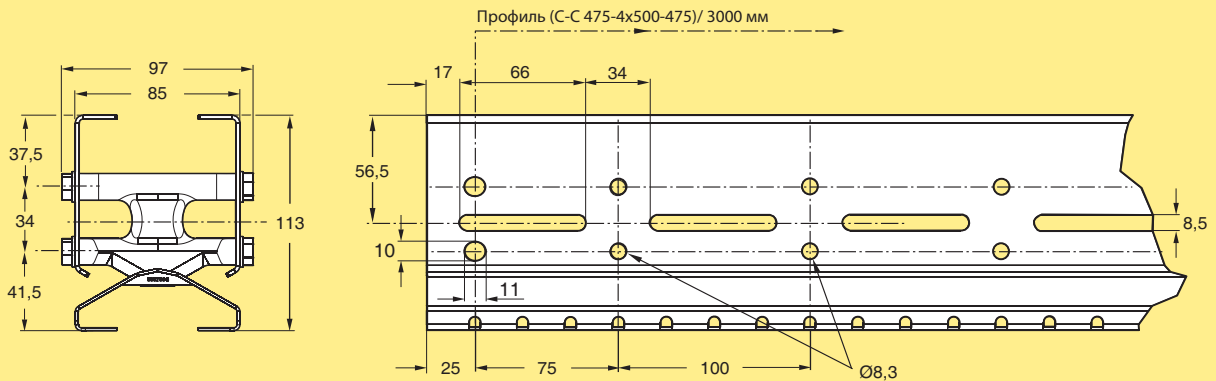
Длина для заказа (150- 2999 мм)

XBCBX 3A85

XBCBX LA85

Все рамы X85X поставляются в полностью собранном состоянии.

Рама конвейера, тип Y, 85 мм



Рама конвейера

Длина 3 м (3000 ±1,5 мм)

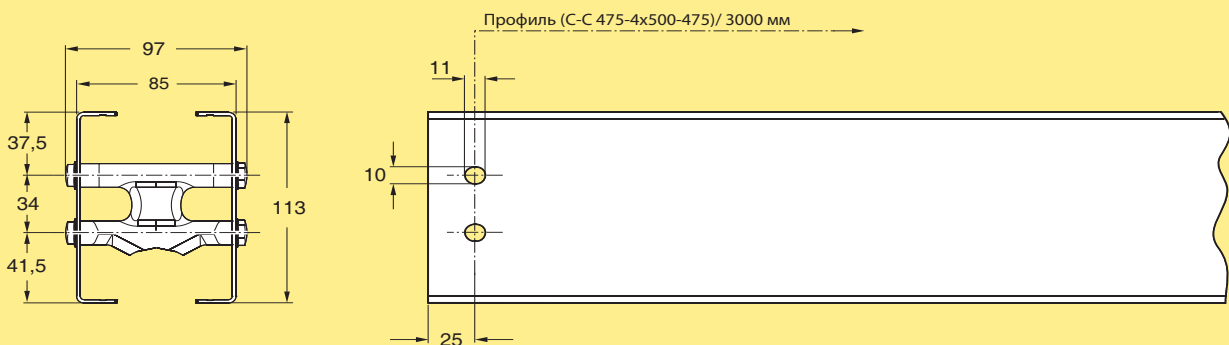
Длина для заказа (150- 2999 мм)

XBCBX 3A85Y

XBCBX LA85Y

Все рамы X85Y поставляются в полностью собранном состоянии, с 2 комплектами винтов 5114562.

Рама конвейера, тип С, 85 мм



Рама конвейера

Длина 3 м (3000 ±1,5 мм)

Длина для заказа (150- 2999 мм)

XBCBX 3A85C

XBCBX LA85C

Все рамы X85X поставляются в полностью собранном состоянии.

PO

XLX

X85X

X180X

X300X

WL

374X

WL

526X

WL

678X

CSX

GRX

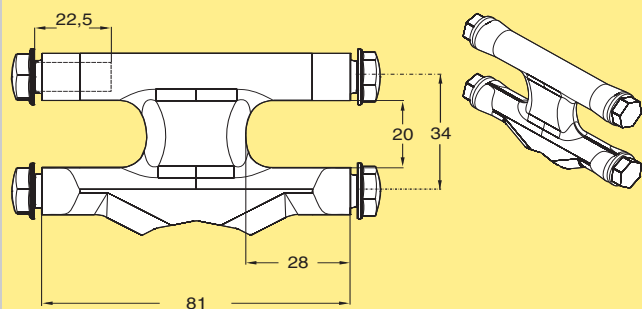
FSTX

TR

APX

IDX

Комплект рамных распорных втулок



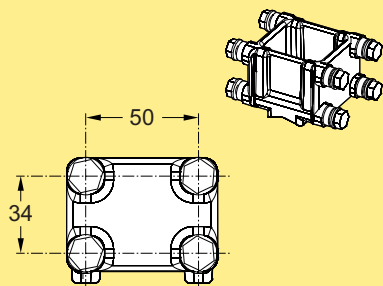
Комплект рамных распорок для X85X

XBCEX A85

Нержавеющая сталь

В комплект входят винты.
В рамах имеются предварительно просверленные отверстия 8,3 мм на расстоянии 100 мм друг от друга, которые требуется рассверлить до 10 мм, см. рисунок.

Комплект соединительных скоб

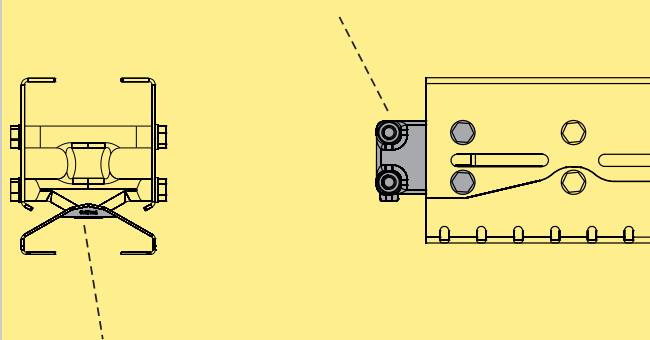


Комплект соединительных скоб для X85X и X85Y, для соединения двух рам, см. рисунок.

XBCJX A85

Нержавеющая сталь

В комплект входят винты.
В рамах просверлены 10 мм отверстия, см. XBCBX 3A85.



Комплект винтов

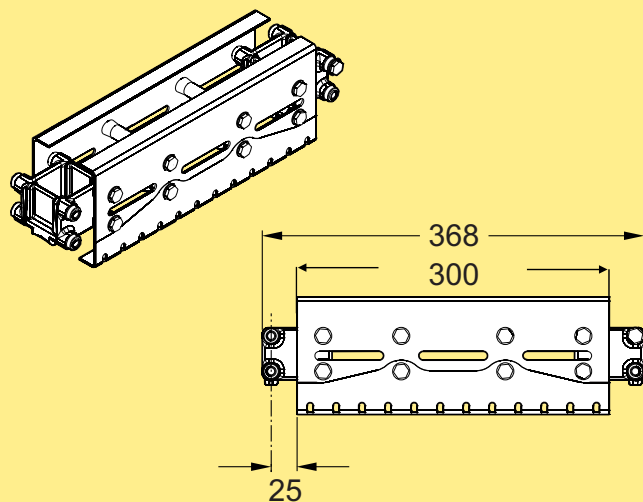


Комплект винтов

5114562

Для профиля обратной ветви, тип Y, 85 мм, или каплеуловителя.

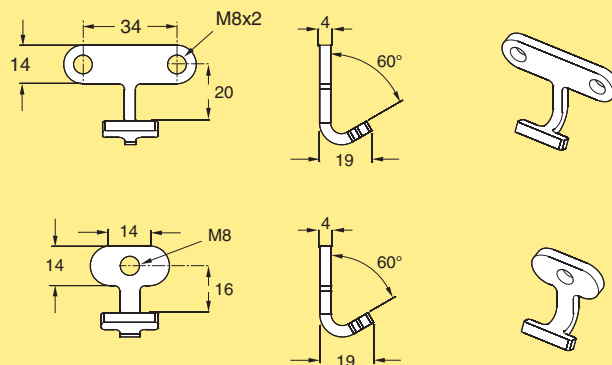
Рамная секция для установки цепи



Рамная секция для установки цепи **XBCCX 300A85**

В комплект входят 2 соединительные скобы XBCJX A85

Гайка, нержавеющая сталь



Гайка, 2xM8
Гайка, 1xM8

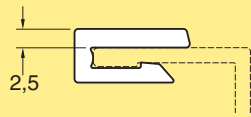
5113998
5114181

Гайка с отверстием (M8) для подсоединения датчиков и других комплектующих после установки цепи конвейера. Комплектующие можно закрепить с помощью винтов M8 A4 и гаек с внутренней стороны отверстий рамы.

ПРИМЕЧАНИЕ. Будьте осторожны при установке, чтобы ни одна гайка не упала внутрь рамы, иначе может потребоваться большой объем дополнительных работ, или возможны повреждения оборудования.

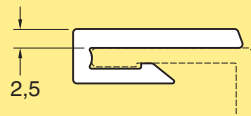
Рельсы скольжения

Пластиковые рельсы скольжения, узкие



Рельс скольжения
 Длина 25 м
 ПНД (черный) **XBCR 25**
 РЕ-UHMV (белый) **XBCR 25 U**
 ПВХДФ (прозрачный белый) **XBCR 25 P**
 ПА-ПЭ (серый) (не использовать во влажных средах) **XBCR 25 H**

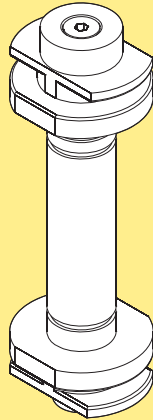
Пластиковые рельсы скольжения, широкие



Рельс скольжения
 Длина 25 м
 ПНД (черный) **XBCR 25 B**
 РЕ-UHMV (белый) **XBCR 25 UB**
 ПВХДФ (прозрачный белый) **XBCR 25 PB**
 ПА-ПЭ (серый) (не использовать во влажных средах) **XBCR 25 HB**

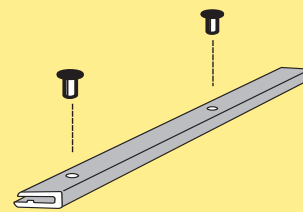
Примечание. Широкие рельсы скольжения не предназначены для применения в изгибах.

Инструмент установки рельса скольжения



Инструмент установки рельса скольжения **XBMR 170**

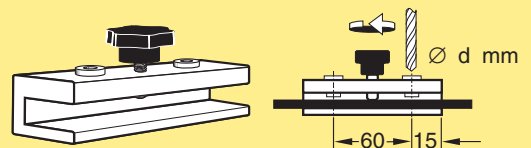
Заклепка из нержавеющей стали



Заклепка из нержавеющей стали, 4 мм **XLANX 4x7**

Примечание. Поставляется комплектами по 25 шт.

Сверлильный шаблон для рельса скольжения



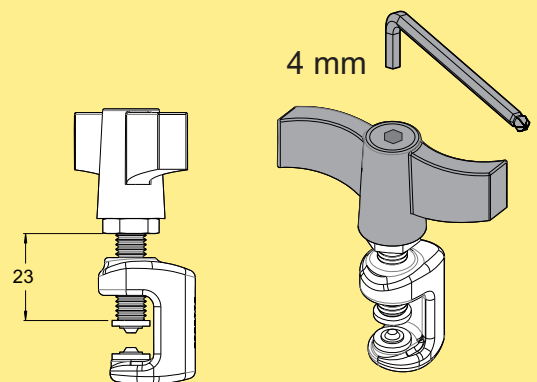
Сверлильный шаблон для рельса скольжения
 d=4,2 мм **3920500**

Заклепочные щипцы



Заклепочные щипцы
 Для 4 мм заклепок **5051395**

Заклепочные тиски



Заклепочные тиски
 Для 4 мм заклепок
 (примечание: торцевой ключ в комплект не входит) **3923005**

PO

XLX

X85X

X180X

X300X

WL
374X

WL
526X

WL
678X

CSX

GRX

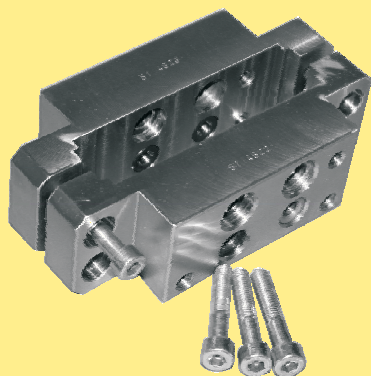
FSTX

TR

APX

IDX

Сверильный шаблон



Сверильный шаблон **5114621**

Используется для просверливания дополнительных отверстий по боковым сторонам рамы.

В комплект входят:

Сверло 4,5 мм

Сверло 8,3 мм

Сверло 11,0 мм

и инструкции по работе.

Сверло



Сверло Twistdrill в соответствии с DIN 338 HSS-E (Co 8) Тип N-HD, кобальтовый сплав, крестообразный наконечник

Сверло 11,0 мм

5115050

Сверло 10,2 мм

5115056

Сверло 8,3 мм

5115051

Сверло 4,5 мм

5115052

Сверло 4,2 мм (для 3920500)

5115053

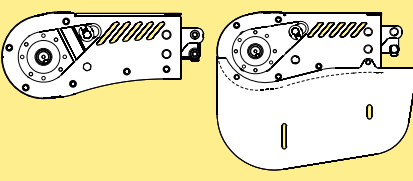
Для высокопрочных сплавов на основе CrNi, таких как Hastelloy, Inconel, Monel, Nimonic, нержавеющая сталь, с головкой из стали, устойчивой к воздействию кислот (прочность на разрыв до 1400 Н/мм²).

Типы приводных механизмов

Максимальная производительность приводных механизмов системы X85X составляет 1250 Н. Фактическая производительность зависит от скорости.

Предлагаются также электродвигатели с переменной скоростью (**V**) и электродвигатели с фиксированной скоростью (**F**).

Концевые приводы

Размер	Прямой привод, без фрикционной муфты
	
Приводной механизм	F, V
Приводной механизм, направляемый	F, V

В большинстве случаев чертежи электродвигателей из каталога соотносятся с большим размером. Если применяются электродвигатели с переменной скоростью, некоторые размерные параметры могут увеличиться, значения размеров будут указаны в форме: xxx (V: ууу). V относится к максимальному размеру при использовании электродвигателя с переменной скоростью.

Технические характеристики электродвигателя

Доступны электродвигатели на: 230/400 В, 50 Гц и 230/460 В или 330/575 В, 60 Гц. Электродвигатели с переменной скоростью представлены моделью SEW Movimot, 380-500 В. Обратите внимание, что в комплект двигателя с переменной скоростью входит блок управления, за счет которого ширина электродвигателя возрастает на 93 мм.

Класс защиты IP 65, возможно применение со стандартным маслом или маслом для пищевого оборудования

Типы натяжных блоков

Поставляется две версии натяжных блоков: компактная и стандартная.

Информация для заказа

Параметры приводных механизмов с электродвигателями необходимо указать с помощью веб-приложения конфигуратора. Конфигуратор дает подробную информацию и пошаговые инструкции в процессе определения технических характеристик. Генерируется кодовое обозначение изделия, которое содержит подробные технические характеристики. Примеры кодовых обозначений представлены на следующей странице.

Приводные механизмы без электродвигателей можно заказать с помощью обозначений в каталоге.

Рабочие чертежи в каталоге

Обратите внимание, что размеры, имеющие отношение к приводным механизмам, зависят от того, какой электродвигатель указан в процессе конфигурации.

PO

XLX

X85X

X180X

X300X

WL
374XWL
526XWL
678X

CSX

GRX

FSTX

TR

APX

IDX

Приводные блоки – обозначения конфигурации

Ниже показаны два примера кодового обозначения, полученного от конфигуратора, с пояснениями.

Приводной механизм с электродвигателем с фиксированной скоростью

№ изделия	A	B	C	D	E	G	H	I
XBEBX A85	HNP	- L	- G	- V4	- SA37	- 50/230	- 0,18 кВт	- TF

Приводной механизм с электродвигателем с переменной скоростью

№ изделия	A	B	D	E	F	G	J	K
XBEBX A85	HNPV	- L	- V6-15	- SA37	- MM03	- 50/380-500	- C	- P

№ изделия - Привод типа

XBEBX: Концевой привод

A – Узел выхода мощности

HNP: Прямой привод, без фрикционной муфты

...V: Регулируемая скорость

B – Положение электродвигателя

L: Левосторонний

R: Правосторонний

C – Концевой привод с направляемой цепью

G: Направляемый (положение не указано или без направления)

D – Скорость

V...: Фиксированная скорость ... м/мин

V... -...: Диапазон переменной скорости ...-... м/мин

E – Коробка передач

SA37: SEW, электродвигатель типа SA37

F – Размер Movimot

MM03: Тип SEW Movimot, 0,33 кВт

MM05: Тип SEW Movimot, 0,55 кВт

MM07: Тип SEW Movimot, 0,75 кВт

MM11: Тип SEW Movimot, 1,1 кВт

(для электродвигателей с фиксированной скоростью это поле обозначения опускается)

G – Электромагнитная среда

50/230: 50 Гц, 230 В

50/400: 50 Гц, 400 В

60/230: 60 Гц, 230 В

60/460: 60 Гц, 460 В

60/575: 60 Гц, 575 В

50/380-500: Электродвигатель SEW Movimot с переменной скоростью

60/380-500: Электродвигатель SEW Movimot с переменной скоростью

H – Мощность электродвигателя

... кВт: Мощность электродвигателя, кВт (для электродвигателей с переменной скоростью это поле обозначения опускается см. положение F)

I – Защита от перегрева

No: Нет защиты от перегрева

TF: Защита от перегрева типа TF

TH: Защита от перегрева типа TH

(для электродвигателей с переменной скоростью это поле обозначения опускается)

J – Гибридный кабель

No: Без гибридного кабеля

C: Гибридный кабель входит в комплект двигателя SEW Movimot

(для электродвигателей с фиксированной скоростью это поле обозначения опускается)

K – Полевая шина

No: Нет полевой шины

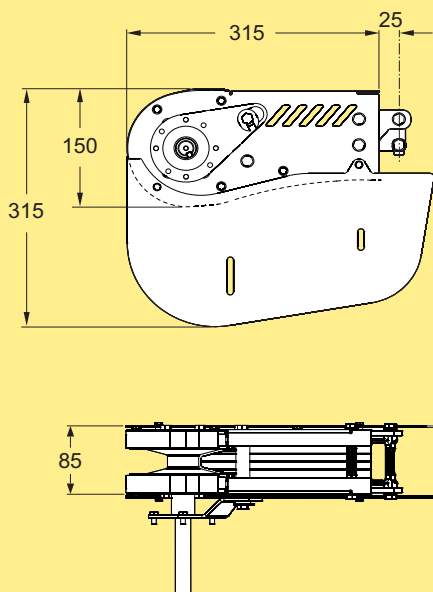
P: Полевая шина Profibus, переключатель для технического обслуживания

D: Полевая шина DeviceNet, переключатель для технического обслуживания

(для электродвигателей с фиксированной скоростью это поле обозначения опускается)

Концевые приводы

Концевой приводной механизм, прямой привод без фрикционной муфты



Концевой привод

Прямой привод. Без фрикционной муфты.
Максимальная тяговая сила: до 1250 Н.
Максимальная скорость 120 м/мин для X85X.

Левосторонний электродвигатель:

Фиксированная/переменная скорость *
Без электродвигателя **XBEBX A85**
XBEBX 0A85HNL P

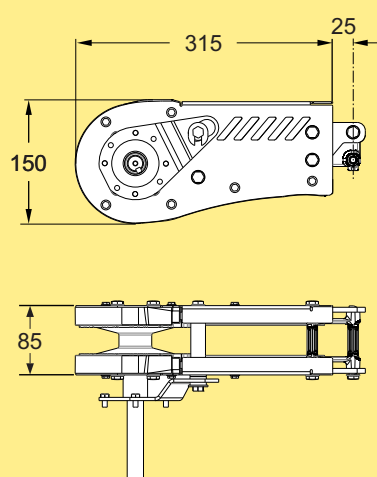
Электродвигатель с правой стороны (не показан):

Фиксированная/переменная скорость *
Без электродвигателя **XBEBX A85**
XBEBX 0A85HNR P

* При заказе пользоваться онлайн-конфигуратором.

Эффективная длина дорожки: 0,70 м

Концевой приводной механизм, с направляемой цепью без фрикционной муфты



Концевой привод

Прямой привод с направляемой цепью. Без фрикционной муфты.
Максимальная тяговая сила: до 1250 Н.
Максимальная скорость 120 м/мин для X85X.

Левосторонний электродвигатель:

Фиксированная/переменная скорость *
Без электродвигателя **XBEBX A85**
XBEBX 0A85HNL GP

Электродвигатель с правой стороны (не показан):

Фиксированная/переменная скорость *
Без электродвигателя **XBEBX A85**
XBEBX 0A85HNR GP

* При заказе пользоваться онлайн-конфигуратором.

Эффективная длина дорожки: 0,70 м

Направляющее колесо



Направляющее колесо для приводов

5055635

В комплект входят колесо, ось и крепеж.
Примечание. Используется только с плоской цепью. Для высокоскоростных конвейеров (60 м/мин и выше).

PO

XLX

X85X

X180X

X300X

WL
374X

WL
526X

WL
678X

CSX

GRX

FSTX

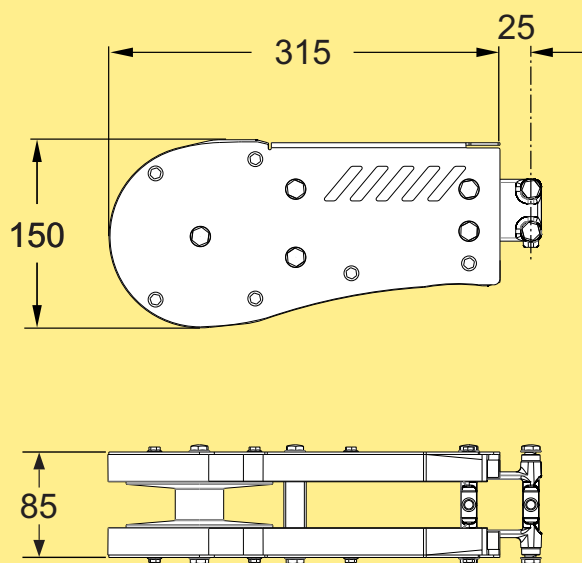
TR

APX

IDX

Натяжные блоки

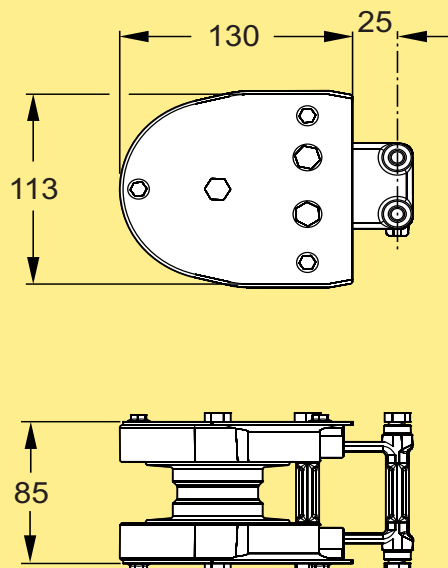
Концевой натяжной блок



Концевой натяжной блок, X85X **ХВЕJX A85**

Эффективная длина дорожки: 0,70 м

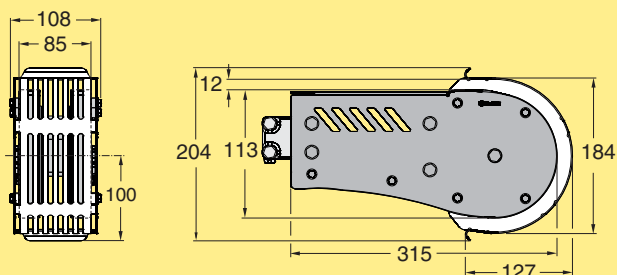
Концевой натяжной блок, компактный



Концевой натяжной блок, X85X **ХВЕJX A85 S**

Эффективная длина дорожки: 0,35 м.

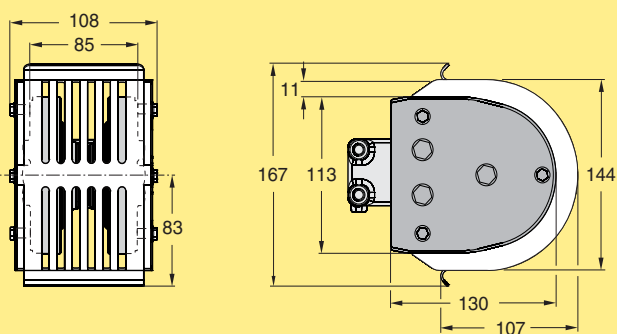
Защитная крышка для концевой натяжного блока



Защитная крышка для концевой натяжного блока ХВЕJX A85

ХBSJX A85

Защитная крышка для концевой натяжного блока, компактный



Защитная крышка для концевой натяжного блока ХВЕJX A85 S

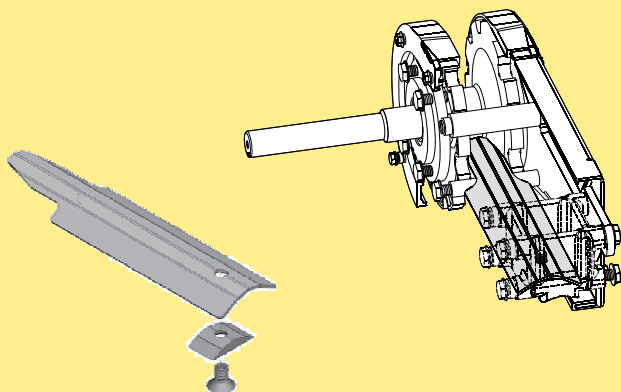
ХBSJX A85 S

Примечание.

Рекомендуется всегда устанавливать защитную крышку для натяжных блоков при применении цепи с закрытым верхом ХВТР 5А85 V.

Каплеуловитель

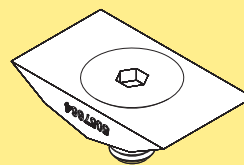
Комплект каплеуловителя



Комплект каплеуловителя **5114763**

Для применения приводных механизмов и натяжных блоков с конвейерными рамами типа Y с защищенными обратными ветвями конвейера, включая комплект винтов 5114562.

Комплект винтов

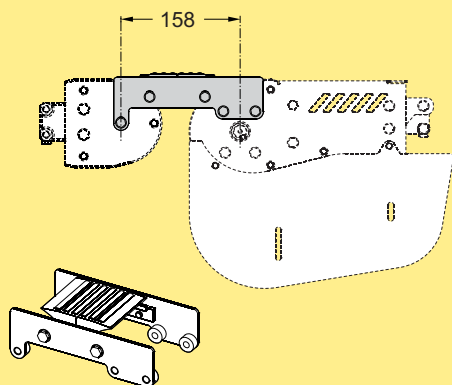


Комплект винтов **5114562**

Для профиля обратной ветви, тип Y, 85 мм, или каплеуловителя.

Мосты, от приводного до натяжного блока

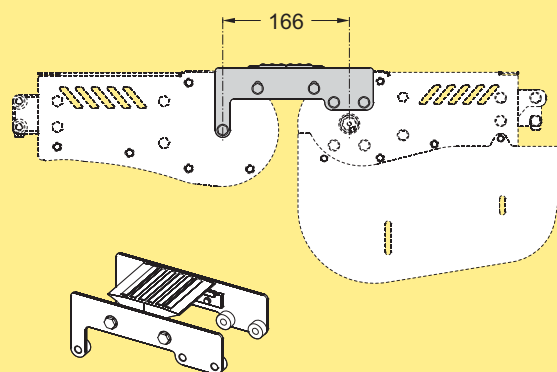
Мост, от компактного натяжного блока до приводного механизма



Мост (см. Примечание) **5115194**

В комплект входят роликовый мост и крепеж. Подходит для соединения компактного натяжного блока и приводного механизма.

Мост, от натяжного блока до приводного механизма



Мост (см. Примечание) **5115195**

В комплект входят роликовый мост и крепеж. Подходит для соединения натяжного блока и приводного механизма.

Примечание.
Мосты 5115194-5115199 используются только с плоской цепью!

PO

XLX

X85X

X180X

X300X

WL
374X

WL
526X

WL
678X

CSX

GRX

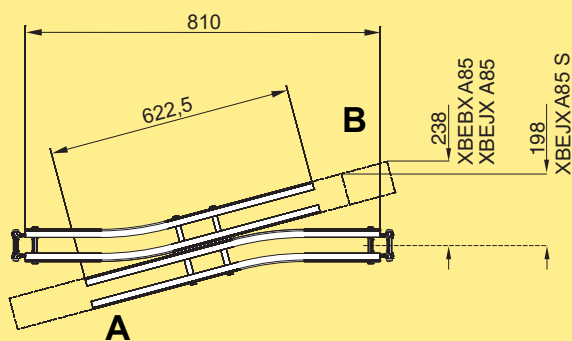
FSTX

TR

APX

IDX

Х-образный поворот, левый



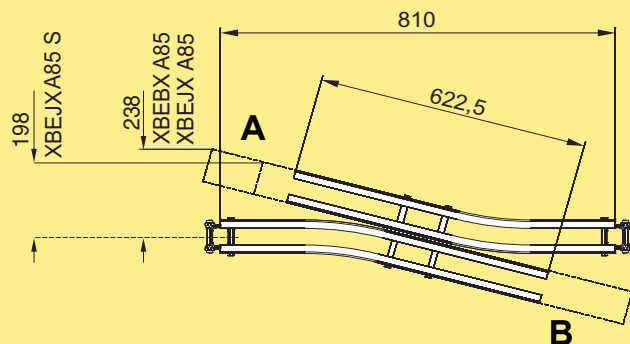
Х-образный поворот для обратной ветви цепи

Для альтернативного крепления
концевого натяжного блока или
приводного механизма на конце
(A) или (B)

XBCXX 85 DL

Эффективная длина дорожки: 2,84 м

Х-образный поворот, правый



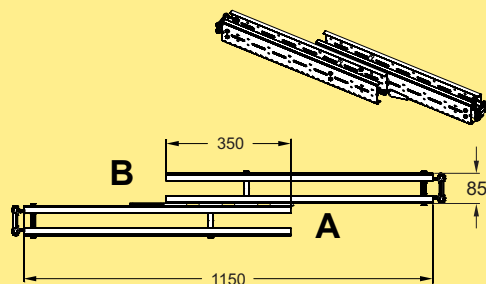
Х-образный поворот для обратной ветви цепи

Для альтернативного крепления
концевого натяжного блока или
приводного механизма на конце
(A) или (B)

XBCXX 85 DR

Эффективная длина дорожки: 2,84 м

Боковой переход, левый



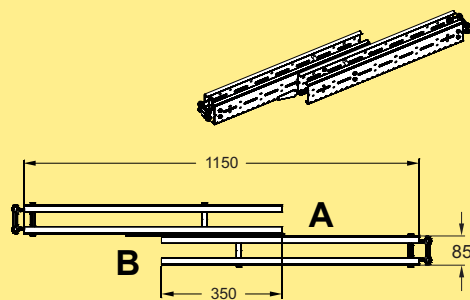
Боковой переход

Для альтернативного крепления
концевого натяжного блока или
приводного механизма на конце
(A) или (B)

XBCPX 85 L

Эффективная длина дорожки: 2,84 м

Боковой переход, правый



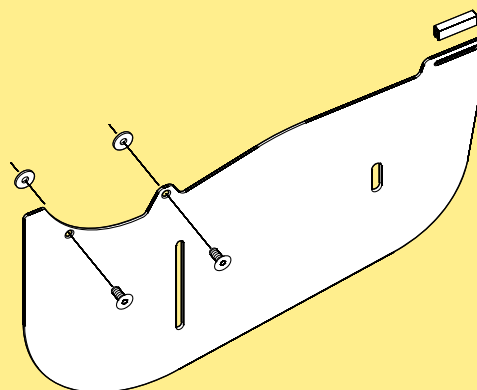
Боковой переход

Для альтернативного крепления
концевого натяжного блока или
приводного механизма на конце
(A) или (B)

XBCPX 85 R

Эффективная длина дорожки: 3 м

Комплект защиты от провесов



Комплект защиты от провесов

5115027

Рекомендуется к применению при установке бокового перехода с концевым приводным механизмом, прямым приводом без фрикционной муфты.

Колесные изгибы X85X

Колесный изгиб, 30°

Колесный изгиб, 30° **XBBHX 30A85R160**
 Колесный изгиб, 30°, тип С **XBBHX 30A85R16C**
 Эффективная длина дорожки (верх + низ): 0,50 м

Колесный изгиб, 90°

Колесный изгиб, 90° **XBBHX 90A85R160**
 Колесный изгиб, 90°, тип С **XBBHX 90A85R16C**
 Эффективная длина дорожки (верх + низ): 0,85 м

Колесный изгиб, 45°

Колесный изгиб, 45° **XBBHX 45A85R160**
 Колесный изгиб, 45°, тип С **XBBHX 45A85R16C**
 Эффективная длина дорожки (верх + низ): 0,60 м

Колесный изгиб, 180°

Колесный изгиб, 180° **XBBHX180A85R160**
 Колесный изгиб, 180°, тип С **XBBHX180A85R16C**
 Эффективная длина дорожки (верх + низ): 1,35 м

PO

XLX

X85X

X180X

X300X

WL

374X

WL

526X

WL

678X

CSX

GRX

FSTX

TR

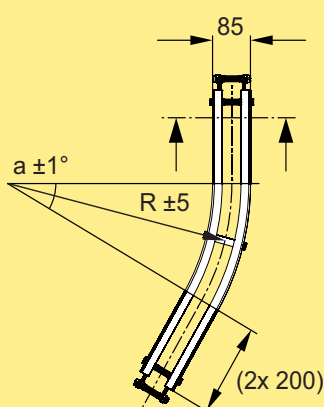
APX

IDX

Плоские изгибы

№ изделия	Угол (а)	Радиус (R)	Эффективная длина дорожки	Рельсы скольжения (м)
XBVPX 30A85R5	30°	500 мм	0,70 м (1,40 м 2-сторонняя)	2,70 м
XBVPX 30A85R7	30°	700 мм	0,80 м (1,60 м 2-сторонняя)	3,10 м
XBVPX 30A85R10	30°	1000 мм	0,92 м (1,85 м 2-сторонняя)	3,70 м
XBVPX 45A85R5	45°	500 мм	0,80 м (1,60 м 2-сторонняя)	3,20 м
XBVPX 45A85R7	45°	700 мм	0,95 м (1,90 м 2-сторонняя)	3,80 м
XBVPX 45A85R10	45°	1000 мм	1,12 м (2,40 м 2-сторонняя)	4,70 м
XBVPX 90A85R5	90°	500 мм	1,20 м (2,40 м 2-сторонняя)	4,50 м
XBVPX 90A85R7	90°	700 мм	1,50 м (3,0 м 2-сторонняя)	5,60 м
XBVPX 90A85R10	90°	1000 мм	2,00 м (4,0 м 2-сторонняя)	7,80 м

Плоский изгиб, 30°

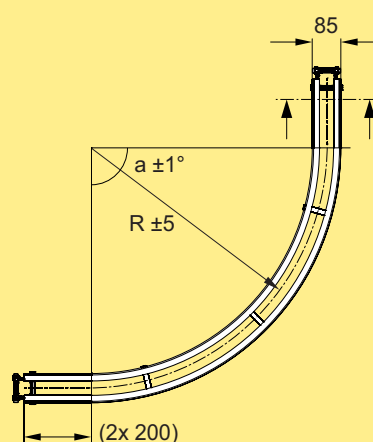


Опорная рейка на внутренней раме входит в комплект

Плоский изгиб, 30°, X85X
R=500 мм
R=700 мм
R=1000 мм

XBVPX 30A85R5
XBVPX 30A85R7
XBVPX 30A85R10

Плоский изгиб, 90°

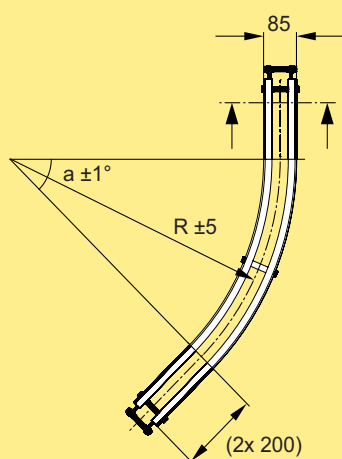


Опорная рейка на внутренней раме входит в комплект

Плоский изгиб, 90°, X85X
R=500 мм
R=700 мм
R=1000 мм

XBVPX 90A85R5
XBVPX 90A85R7
XBVPX 90A85R10

Плоские изгибы, 45°

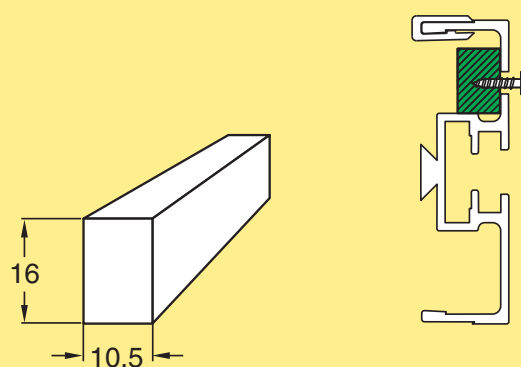


Опорная рейка на внутренней раме входит в комплект

Плоский изгиб, 45°, X85X
R=500 мм
R=700 мм
R=1000 мм

XBVPX 45A85R5
XBVPX 45A85R7
XBVPX 45A85R10

Опорный рельс для плоских изгибов



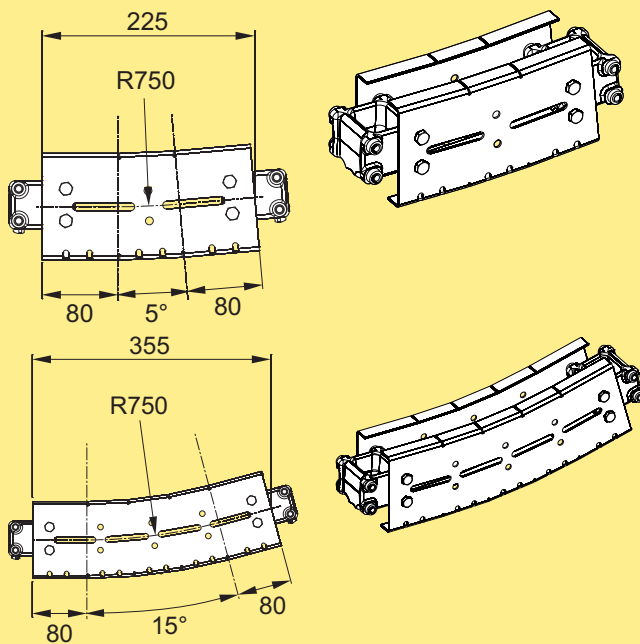
Опорный рельс для плоских изгибов,
Длина 2,4 м
Полиамид

5048598

Закрепите винтами для листового металла ISO 7049 4,2×9,5 или аналогичными.

Вертикальные изгибы

Вертикальный изгиб, положительный угол

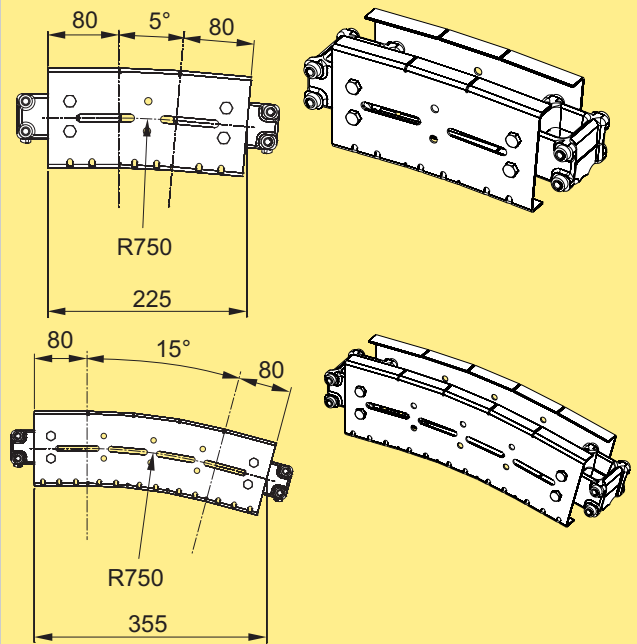


Вертикальный изгиб,
пол. 5°
Вертикальный изгиб,
пол. 15°

XBBVX 5A85R7P
XBBVX 15A85R7P

Эффективная длина дорожки (верх + низ): 5°:
0,50 м, 15°: 0,75 м

Вертикальный изгиб, отрицательный угол



Вертикальный изгиб,
отр. 5°
Вертикальный изгиб,
отр. 15°

XBBVX 5A85R7N
XBBVX 15A85R7N

Эффективная длина дорожки (верх + низ): 5°:
0,50 м, 15°: 0,75 м

PO

XLX

X85X

X180X

X300X

WL
374X

WL
526X

WL
678X

CSX

GRX

FSTX

TR

APX

IDX

