

Модульный конвейер с пластмассовой цепью WL678X

Содержание

Информация о системе	107	Приводные блоки – обозначения конфигурации	116
Секции конвейера	108	Концевые приводы	117
Модульные цепи - Введение	109	Натяжные концевые механизмы – введение	118
Модульные цепи	110	Натяжные блоки.....	118
Конвейерные рамы - Введение	111	Плоские изгибы - Введение	119
Компоненты каркаса конвейера	113	Модули опорной системы - введение	121
Рельс скольжения	114		
Концевые приводы - Введение.....	115		

Информация о системе



Обзор системы

Недавно разработанная FlexLink модель конвейера из нержавеющей стали предназначена для линий первичной и вторичной упаковки. Модель соответствует важным требованиям современного процесса упаковки, таким как простота в очистке, плавное перемещение продукции, безопасность для операторов, надежность конструкции, долговечность и простота в обслуживании наряду с низкой стоимостью владения.

Модульная и стандартизированная конструкция позволяет быстро выполнять настройку и упрощает будущее расширение системы и внесение в нее изменений.

PO

XLX

X85X

X180X

X300X

WL
374X

WL
526X

WL
678X

CSX

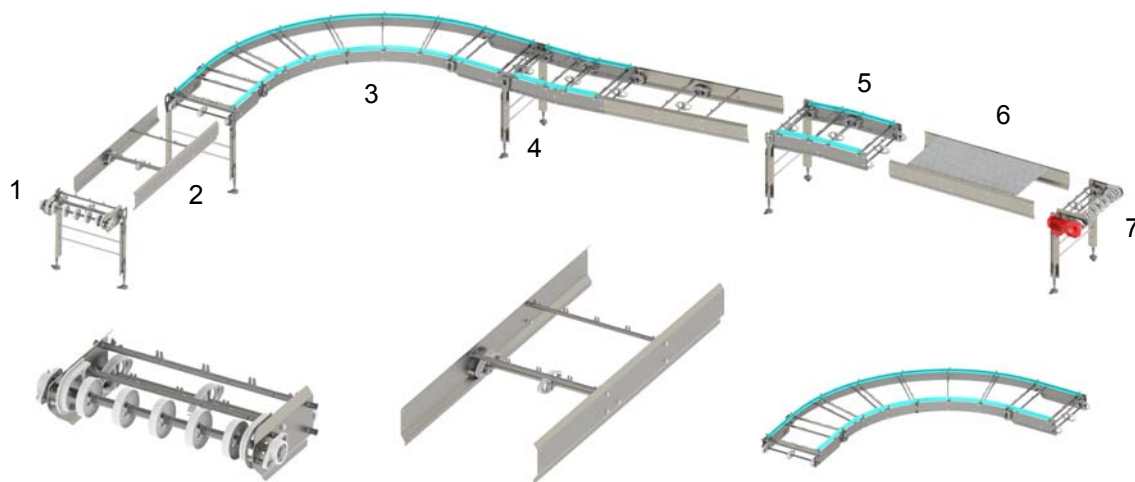
GRX

FSTX

TR

APX

IDX



1. Концевые натяжные блоки

2. Конвейерные рамы

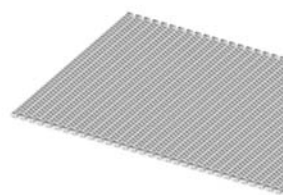
3. Плоские изгибы



4. Опорные модули



5. Вертикальные изгибы



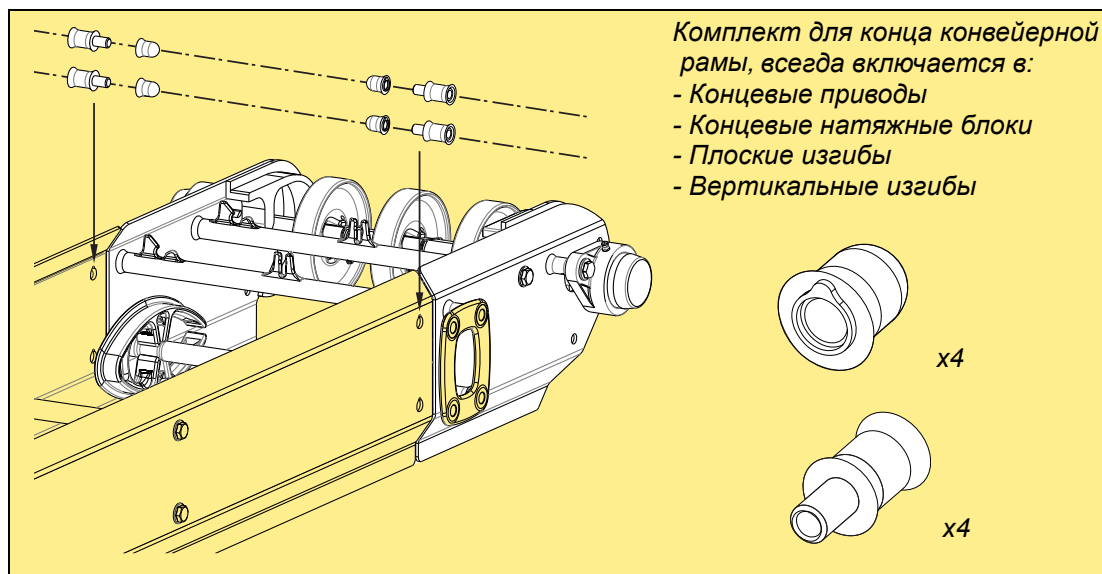
6. Модульные цепи



7. Концевые приводы

Модульный конвейер с пластмассовой цепью в трех вариантах ширины – 374, 526 и 678 мм – можно построить из прямых секций, или в форме S, U или L с горизонтальным изгибом 30, 45, 60 или 90° или с комбинациями изгибов.

Возможные вертикальные изгибы: 5°, положительный и отрицательный угол



Модульные цепи - Введение



Модульная цепь, поворотная решетчатая гладкая, с возможностью движения по изгибу

Цепь состоит из пластмассовых звеньев на петельных соединениях с пластмассовыми стержнями. Цепь сплетена из звеньев шириной 102, 124 и 180 мм. Цепь в сборе представляет собой широкую ровную и плотную транспортную поверхность. Возможны три стандартных варианта ширины цепи: 304 мм, 456 мм и 608 мм.

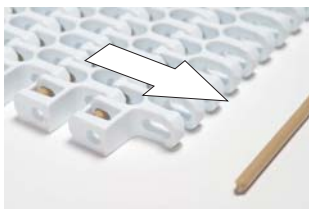
Стандартный цвет цепи — белый, но также возможно заказать синие цепи.

Для работы в сухой или полувлажной среде можно заказать цепи с полиамидными штифтами. Для работы в постоянно влажной среде необходимо применять цепи с полиформальдегидными штифтами. Это объясняется тем фактом, что полиамидные штифты будут поглощать воду и разбухать при работе во влажной среде, а полиформальдегидные штифты будут скрипеть в сухих условиях.

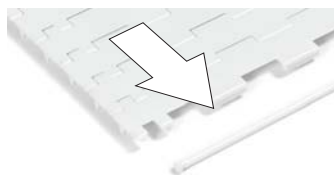
Цепь с плоской поверхностью, для движения по прямой

Цепь имеет минимальное количество швов и открытые петли, которые легко чистить. Цепь белого цвета, для влажных условий поставляется версия с полиформальдегидными штифтами.

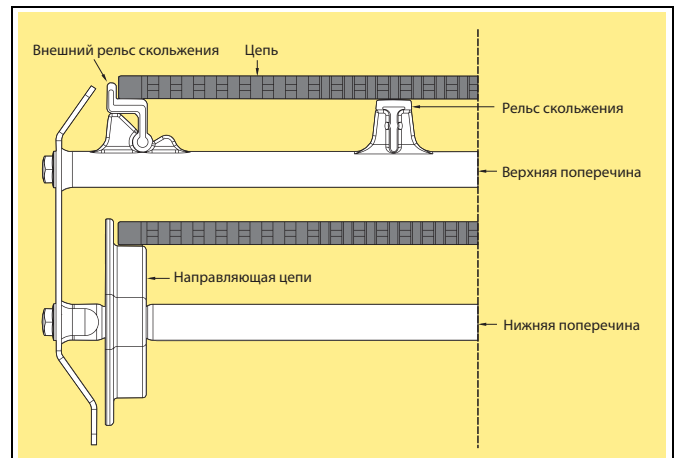
Направление движения цепей:



Поворотная решетчатая гладкая



Цепь с плоской поверхностью



Технические характеристики

Ширина цепи	608 мм	
Масса модульной цепи (полиформальдегид)		
Поворотная решетчатая гладкая цепь	4,57 кг/м	
Плоская цепь	4,78 кг/м	
Высота модульной цепи		
Поворотная решетчатая гладкая цепь	13 мм	
Плоская цепь	10 мм	
Шаг цепи	25,4 мм	
Макс. допустимое натяжение цепи		
Ширина цепи 304	670 Н	PO
Ширина цепи 456 и 608	1000 Н	
С изгибом	1000 Н	XLX
Без изгиба	1200 Н	X85X
Диапазон температуры (полиформальдегид)	от 1 °С до +40 °С	
	Чтобы узнать цену на варианты для работы при другой температуре, запросите коммерческое предложение	

Инструменты и комплектующие

Цепь необходимо устанавливать с предварительным натяжением с провисанием обратной ветви 25 мм. Слишком большой провис цепи представляет опасность, поскольку цепь может свисать ниже боковой поверхности конвейерной рамы. Для правильной установки цепи и уменьшения провисания обратной ветви можно заказать инструмент натяжения цепи (5118803).

Информация для заказа

Цепь поставляется в собранном виде участками длиной 1 м. Для расчета общей требуемой длины следует учесть также длину, уходящую на натяжной блок и приводной механизм.

Модульные цепи

Поворотная решетчатая гладкая цепь, влажные условия



Плоская цепь

Материал цепи — полиформальдегид (ПОМ)

Материал штифтов — полиформальдегид (ПОМ), белый

Длина 1 м

Ширина 608 мм, белый

Ширина 608 мм, синий

WLTP 1A608 W
WLTP 1A608 WB

Плоская цепь



Плоская цепь

Материал цепи — полиформальдегид (ПОМ)

Материал штифтов — полиформальдегид (ПОМ), белый

Длина 1 м

Ширина 608 мм

WLTP 1B608 W

Поворотная решетчатая гладкая цепь, сухие условия



Плоская цепь

Материал цепи — полиформальдегид (ПОМ)

Материал штифтов — полиамид (ПА), коричневый

Длина 1 м

Ширина 608 мм, белый

Ширина 608 мм, синий

WLTP 1A608
WLTP 1A608 B

Инструмент натяжения поворотной гладкой решетчатой цепи

Инструмент натяжения цепи

5118803

Конвейерные рамы - Введение



Каркас конвейера

Профили и поперечины каркаса

Для удобства очистки верхнюю цепь можно поднять, а внешние рельсы скольжения сложить назад.

Из соображений гигиены конструкцией системы WLX предусмотрено провисание обратной ветви цепи, что гарантирует удобство ее очистки.

Удлинение цепи за счет нагрузки обычно равномерно распределяется на обратной ветви и вдоль всего конвейера, и расположение направляющих обратной цепи имеет решающее значение для надежного функционирования конвейерной системы. Конвейерные рамы можно заказать в размерах от 142 до 3000 мм, и они всегда предварительно сконструированы и сконфигурированы в соответствии с обязательными требованиями.

Конвейерные рамы обычно несимметричны, поэтому у них различают верхний конец, располагающийся ближе к началу линии, и нижний конец, располагающийся ближе к концу. Сбоку конвейерной рамы имеется маркировка в виде стрелы, которая указывает верное направление движения цепи конвейера для обеспечения правильности сборки.

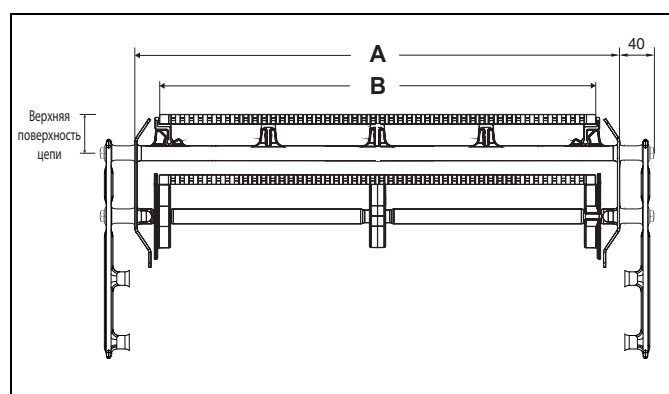
Такие компоненты как плоские изгибы и т.д. нельзя размещать слишком близко к концевому приводному механизму. Соответственно, минимально

допустимая длина секций конвейерной рамы при подсоединении концевой приводного механизма составляет 844 мм. Таким образом гарантируется достаточное натяжение обратной ветви цепи непосредственно после ведущей звездочки во избежание провисания рядом с зубчатым колесом. Такое натяжение (называемое «обратное натяжение») обеспечивает провисание обратной цепи между первыми двумя направляющими цепи.

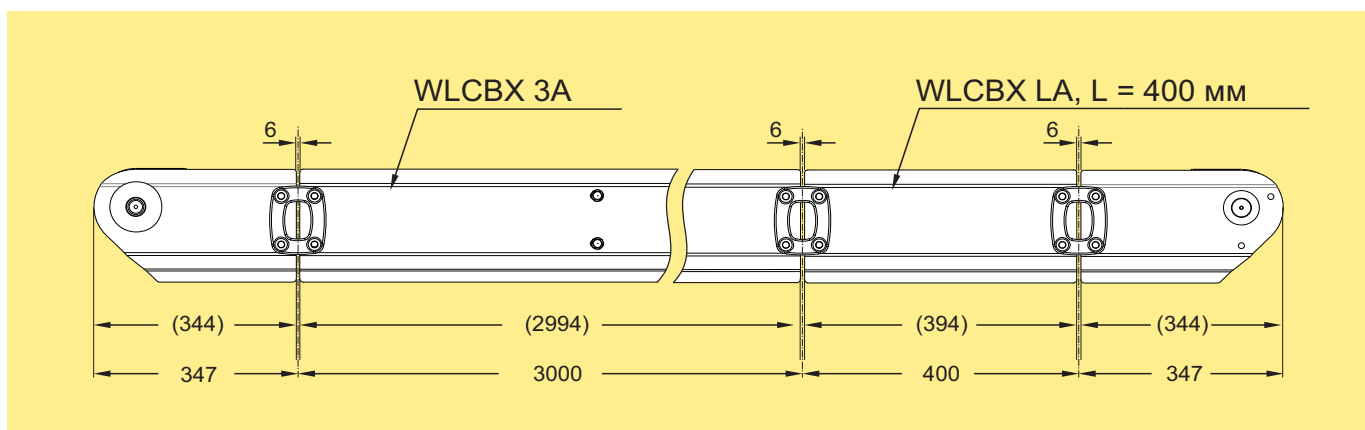
Соединительные скобы следует заказывать отдельно для соединения концевых приводов, натяжных блоков, рам конвейера и т.д.

Для соединения двух конвейерных рам необходимо заказать отдельно комплект рамных распорных втулок.

Размеры конвейера



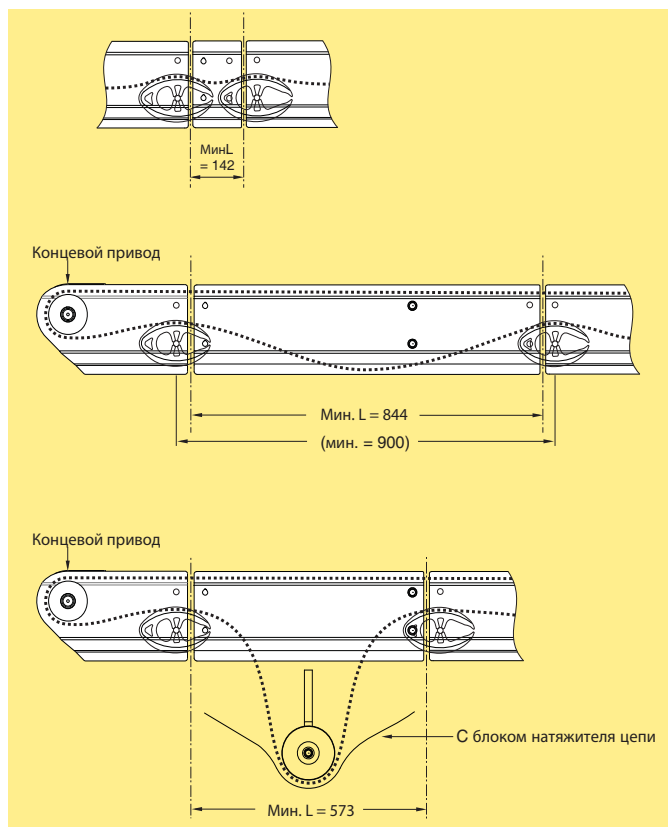
	WL678X	
Ширина конвейера A	678 мм	
Полезная ширина цепи B	608 мм	X85X
Верхняя часть цепи:		X180X
WLTP 1A	52 мм	
WLTP 1B	49 мм	X300X



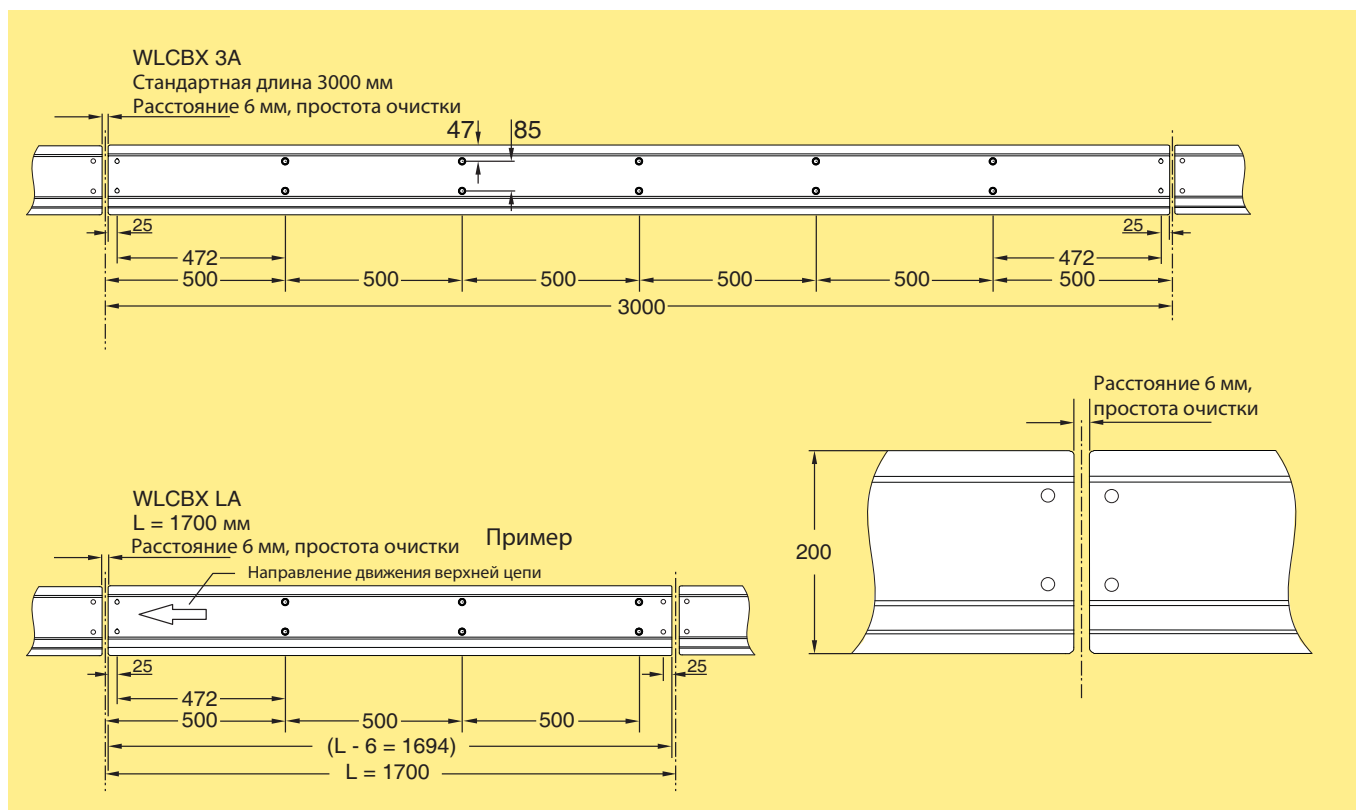
WL 374X
WL 526X
WL 678X
CSX
GRX
FSTX
TR
APX
IDX

Технические характеристики

Минимально допустимая длина конвейерной рамы для подсоединения:

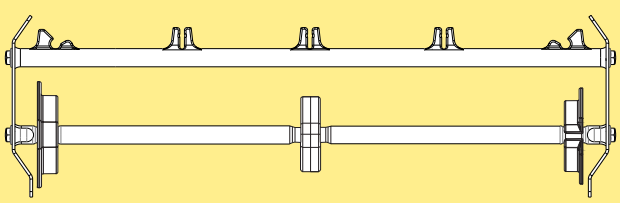


Чтобы упростить процесс очистки, FlexLink предлагает подъемные рычаги для цепи прямоходных конвейеров. Для получения дополнительной информации обратитесь в FlexLink.



Компоненты каркаса конвейера

Рама конвейера, Easy Clean



Рама конвейера, WL678X
 Длина 3 м (3000 ±1,2 мм) **WLCBX 3A678**
 Длина для заказа (142- 2999 мм) **WLCBX LA678**

Комплект соединительных скоб



Соединительная скоба
 Для рамы
 Включая 4 шт. винтов M10 **WLCJX 10X56**

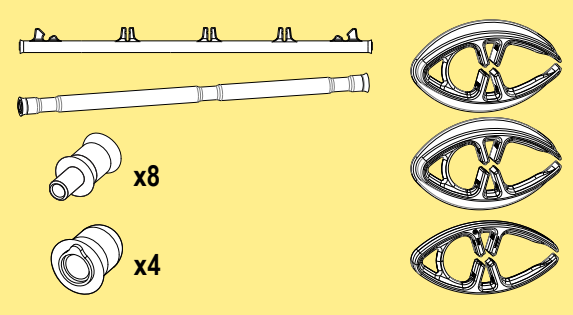
Опорные кронштейны рамы



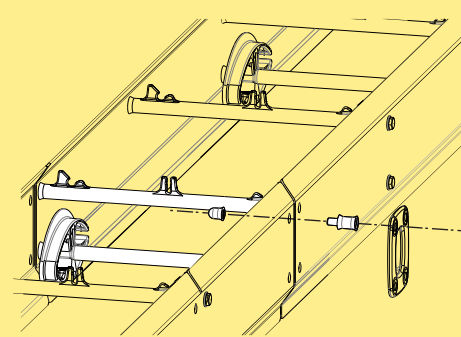
Опорный кронштейн рамы (A) **WLCSX 10X56**
 Включая 6 шт. винтов M10

Опорный кронштейн рамы (B) **WLCSX 10**
 Включая 4 шт. винтов M10

Комплект рамных распорок для WL678



Комплект рамных распорных втулок **WLCEX A678**



Рекомендованный ключ Torx для крепежной распорной втулки
 Размер T30



Torx
 Распорная втулка

PO

XLX

X85X

X180X

X300X

WL

374X

WL

526X

WL

678X

CSX

GRX

FSTX

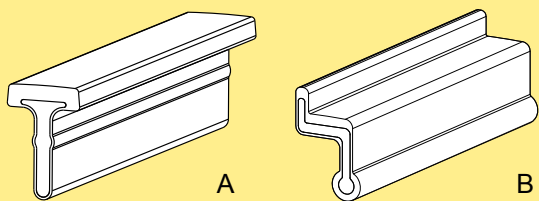
TR

APX

IDX

Рельс скольжения

Рельс скольжения



Рельс скольжения, длина 3 м

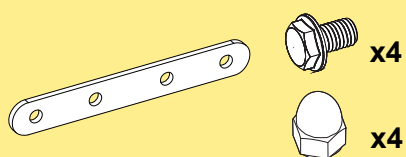
Рельс скольжения (A)

WLCRX 3

Внешний рельс скольжения (B)

WLCRX 3 B

Соединительная планка



Комплект соединительных планок

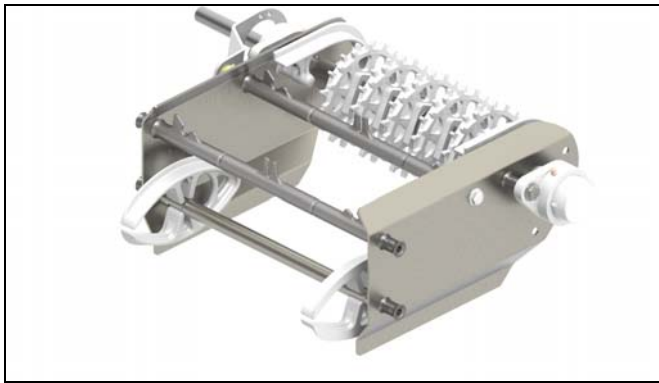
Поставляется комплектами по 10 шт.

WLAHX 100

Сверильный шаблон для соединительной планки

Содержит сверильные шаблоны **5118922**
для WLCRX 3 и WLCRX 3B

Концевые приводы - Введение



Концевой привод

Концевые приводы

Размер	Прямой привод, без фрикционной муфты
Типы приводных механизмов	<p>F, V</p>

Типы приводных механизмов

Для применения с высокоскоростными конвейерами и конвейерами большой длины рекомендуется плавный пуск электродвигателя. Это объясняется тем, что вес модульных цепей такого типа довольно велик, и провисающая обратная ветвь может некоторое время раскачиваться при запуске.

Смазочный ниппель входит в комплектацию всех фланцевых подшипников. Все подшипники поставляются заправленными смазкой для пищевого оборудования (NSF H1), одобренной управлением по контролю за продуктами и лекарствами США (FDA).

Концевые приводные механизмы, включая электродвигатели SEW степени защиты IP 65, можно заказать в конфигурации со смазкой маслом для пищевого оборудования и полыми валами из нержавеющей стали, используя доступный через Интернет конфигуратор.

Технические характеристики электродвигателя

Доступны электродвигатели на: 230/400 В, 50 Гц и 230/460 В или 330/575 В, 60 Гц. Все электродвигатели можно подключить по треугольной схеме или схеме «звезда» с помощью перемычек.

Электродвигатели с переменной скоростью представлены моделью SEW Movimot, 380-500 В. Обратите внимание, что в комплект двигателя с переменной скоростью входит блок управления, за счет которого ширина электродвигателя возрастает на 93 мм.

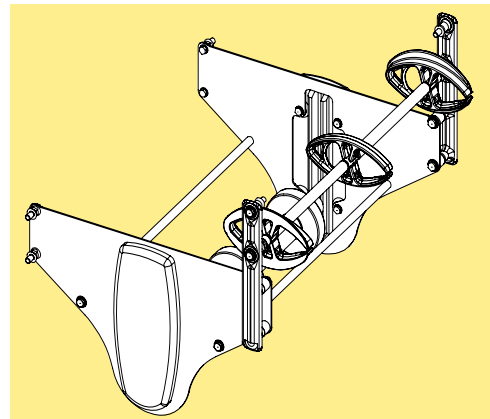
Технические характеристики

Максимальная скорость 40 м/мин
 Число зубьев звездочки..... 2×16

Блок натяжителя цепи

Блок натяжителя цепи необходимо всегда размещать рядом с концевым приводным механизмом. Применение натяжителя рекомендовано для:

- конвейеров большой длины >20 метров
- конвейеров большой длины >15 м, работающих на скорости >30 м/мин
- конвейеров, работающих в режиме с частыми пусками/остановками, особенно при высокой нагрузке
- если концевой приводной механизм необходимо разместить рядом с плоским изгибом
- если концевой приводной механизм необходимо разместить рядом с наклонной секцией конвейера
- конвейеров небольшой длины, если длины провисания цепи недостаточно для поднятия цепи для очистки



Информация для заказа

Параметры приводных механизмов с электродвигателями необходимо указать с помощью веб-приложения конфигуратора. Конфигуратор дает подробную информацию и пошаговые инструкции в процессе определения технических характеристик. Генерируется кодовое обозначение изделия, которое содержит подробные технические характеристики. Примеры кодовых обозначений представлены на следующей странице.

Приводные механизмы без электродвигателей можно заказать с помощью обозначений в каталоге.

- Соединительные скобы необходимо заказывать отдельно.
- Рельс скольжения должен заказываться отдельно.

Рабочие чертежи в каталоге

Обратите внимание, что размеры, имеющие отношение к приводным механизмам, зависят от того, какой электродвигатель указан в процессе конфигурации. В большинстве случаев чертежи электродвигателей из каталога соотносятся с большим размером. Если применяются электродвигатели с переменной скоростью, некоторые размерные параметры могут увеличиться, значения размеров будут указаны в форме: xxx (V: ууу). V относится к максимальному размеру при использовании электродвигателя с переменной скоростью.

PO

XLX

X85X

X180X

X300X

WL
374X

WL
526X

WL
678X

CSX

GRX

FSTX

TR

APX

IDX

Приводные блоки – обозначения конфигурации

Ниже дано два примера текстовых строк, полученных из конфигуратора, с пояснениями.

Приводной механизм с электродвигателем с фиксированной скоростью

№ изделия	A	B	D	E	G	H	I
	HNP	- L	- V4	- SA37	- 50/230	- 0,18 кВт	- TF

Приводной механизм с электродвигателем с переменной скоростью

№ изделия	A	B	D	E	F	G	J	K
	HPV	- L	- V6-15	SA37	- MM03	- 50/380-500	- C	- P

№ изделия - Привод типа

WLEBX: Концевой привод

A – Узел выхода мощности

HNP: Прямой привод, без фрикционной муфты
...V: Регулируемая скорость

B – Положение электродвигателя

L: Левосторонний
R: Правосторонний

D – Скорость

V...: Фиксированная скорость ... м/мин
V... -...: Диапазон переменной скорости ...-... м/мин

E – Коробка передач

SA37: SEW, электродвигатель типа SA37

F – Размер Movimot

MM03: Тип SEW Movimot, 0,37 кВт
MM05: Тип SEW Movimot, 0,55 кВт
MM07: Тип SEW Movimot, 0,75 кВт
(для электродвигателей с фиксированной скоростью это поле обозначения опускается)

G – Электромагнитная среда

50/230: 50 Гц, 230 В
50/400: 50 Гц, 400 В
60/230: 60 Гц, 230 В
60/460: 60 Гц, 460 В
60/575: 60 Гц, 575 В
50/380-500: Электродвигатель SEW Movimot с переменной скоростью
60/380-500: Электродвигатель SEW Movimot с переменной скоростью

H – Мощность электродвигателя

... кВт: Мощность электродвигателя, кВт
(для электродвигателей с переменной скоростью это поле обозначения опускается см. положение F)

I – Защита от перегрева

No: Нет защиты от перегрева
TF: Защита от перегрева типа TF
TH: Защита от перегрева типа TH
(для электродвигателей с переменной скоростью это поле обозначения опускается)

J – Гибридный кабель

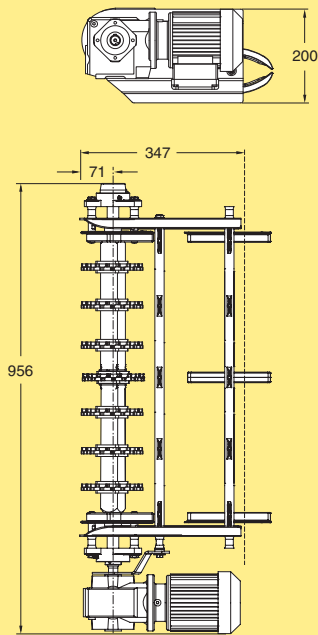
No: Без гибридного кабеля
C: Гибридный кабель входит в комплект двигателя SEW Movimot
(для электродвигателей с фиксированной скоростью это поле обозначения опускается)

K – Полевая шина

No: Нет полевой шины
P: Полевая шина Profibus, переключатель для технического обслуживания
D: Полевая шина DeviceNet, переключатель для технического обслуживания
(для электродвигателей с фиксированной скоростью это поле обозначения опускается)

Концевые приводы

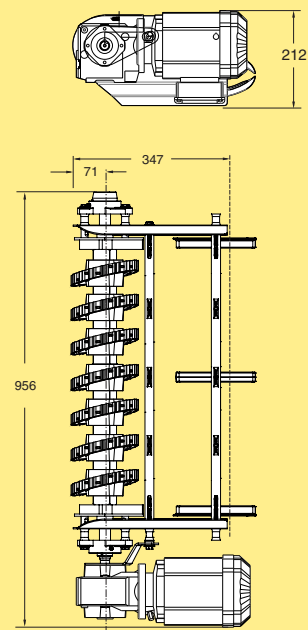
Концевой приводной механизм Easy Clean, для поворотной гладкой решетчатой цепи 678



Концевой привод
 Фиксированная/переменная скорость*
 Без электродвигателя:
 Левосторонняя трансмиссия **WLEBX0A678NLP**
 Правосторонняя трансмиссия **WLEBX0A678NRP**

* При заказе пользоваться онлайн-конфигуратором
 Эффективная длина дорожки: 0,80 м

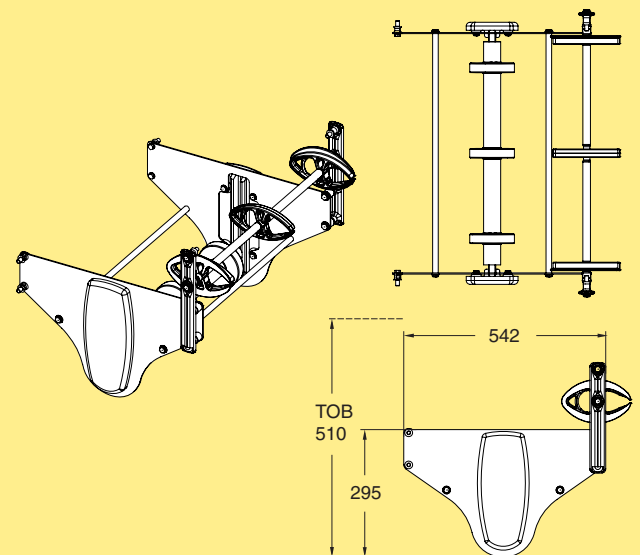
Концевой приводной механизм Easy Clean, с фрикционными накладками 678



Концевой привод
 Фиксированная/переменная скорость*
 Без электродвигателя:
 Левосторонняя трансмиссия **WLEBX0B678NLP**
 Правосторонняя трансмиссия **WLEBX0B678NRP**

* При заказе пользоваться онлайн-конфигуратором
 Эффективная длина дорожки: 0,80 м

Блок натяжителя цепи



Блок натяжителя цепи для:
 WL678X **5118763**

Требуемая длина цепи
 Мин. **200 мм**
 Макс. **550 мм**

PO

XLX

X85X

X180X

X300X

WL

374X

WL

526X

WL

678X

CSX

GRX

FSTX

TR

APX

IDX



Концевой натяжной блок

Направление цепи на конце конвейера

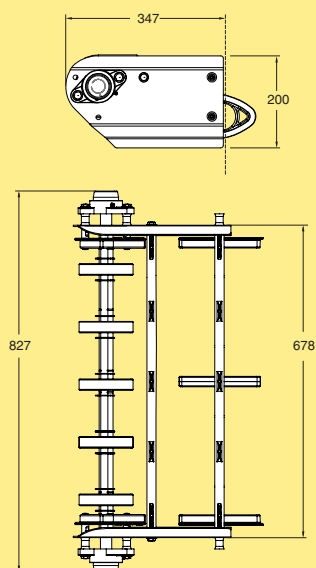
Для направления обратной ветви цепи конвейера с минимальным трением используется натяжной блок. Цепь направляется тремя или более натяжными шкивами на общем вращающемся валу, опирающемся на шарикоподшипники.

Информация для заказа

- В комплект вместе с концевыми натяжными блоками включены соединительные планки.
- Рельс скольжения необходимо заказать отдельно.

Натяжные блоки

Концевой натяжной блок, WL678



Концевой натяжной блок

WLEJX 300A678

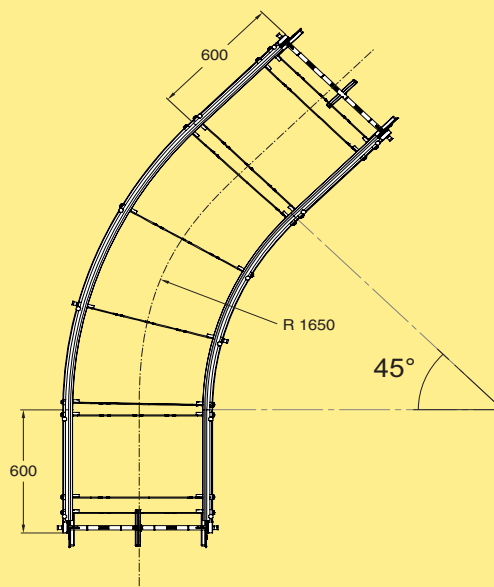
* При заказе пользоваться
онлайн-конфигуратором
Эффективная длина дорожки:
0,80 м

Плоские изгибы - Введение

При применении модульных поворотных решетчатых цепей с гладкой поверхностью на плоских изгибах тяговое усилие цепи будет концентрироваться на внешней части цепи. Перед и после изгиба необходимо установить определенную прямую секцию для передачи нагрузки от внешней секции цепи и равномерно распределять ее по прямой секции цепи. Это имеет критическое значение до захода на другой плоский изгиб, концевой привод и т.д. Такая требуемая прямая секция всегда встроена собственно в плоский изгиб (300 мм для WL374X, 450 мм для WL526X и 600 мм для WL678X).

Всегда необходимо продумывать размещение плоского изгиба, как и в случае с другими конвейерами Flexlink. Если поместить плоский изгиб слишком далеко ниже по линии конвейера, изгиб будет создавать ненужное натяжение цепи. С другой стороны, если поместить изгиб слишком близко к концевому приводному механизму, могут возникнуть ненужные провисы, и потребуются добавить отдельный блок провиса. Необходимо всегда пользоваться инструментом расчета Flexlink (FLCT) для расчета итоговой тяговой силы.

Плоский изгиб Easy Clean 45°



Плоский изгиб, 45°±1°

R=1650±10 мм, WL626

WLBPX 45A678

* При заказе пользоваться онлайн-конфигуратором
Эффективная длина
дорожки: 5 м

PO

XLX

X85X

X180X

X300X

WL
374X

WL
526X

WL
678X

CSX

GRX

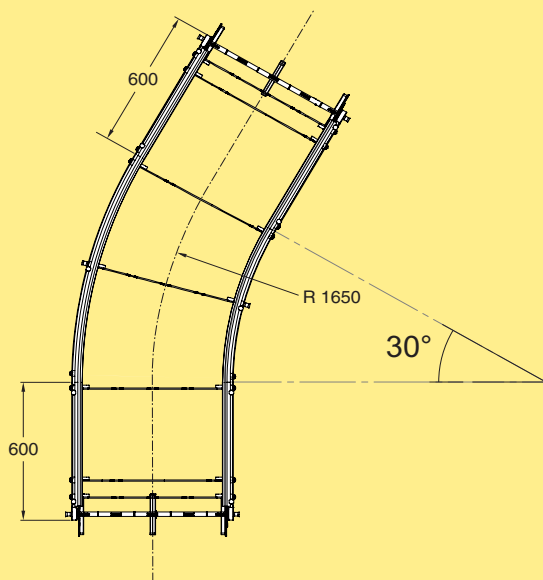
FSTX

TR

APX

IDX

Плоский изгиб, Easy Clean 30°



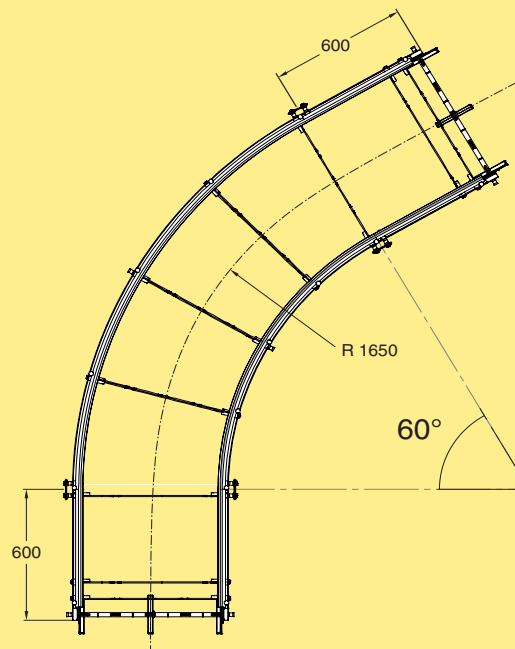
Плоский изгиб, 30°±1°

R=1650±10 мм

WLBPX 30A678

* При заказе пользоваться онлайн-конфигуратором
Эффективная длина
дорожки: 4,14 м

Плоский изгиб, Easy Clean 60°



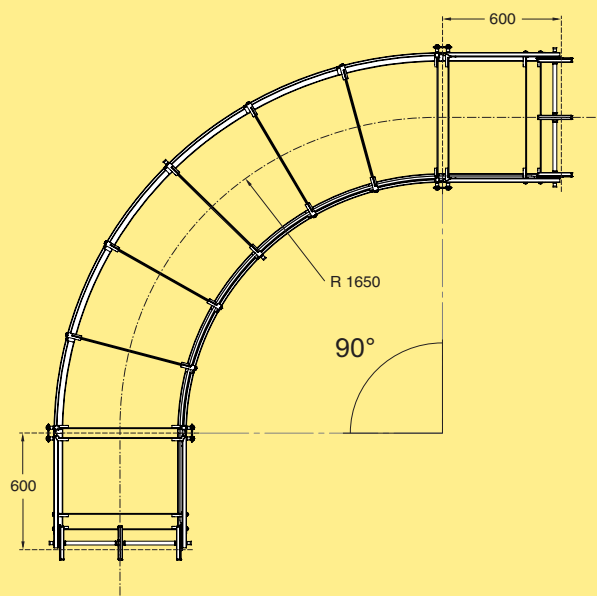
Плоский изгиб, 60°±1°

R=1650±10 мм

WLBPX 60A678

* При заказе пользоваться онлайн-конфигуратором
Эффективная длина
дорожки: 5,86 м

Плоский изгиб, Easy Clean 90°

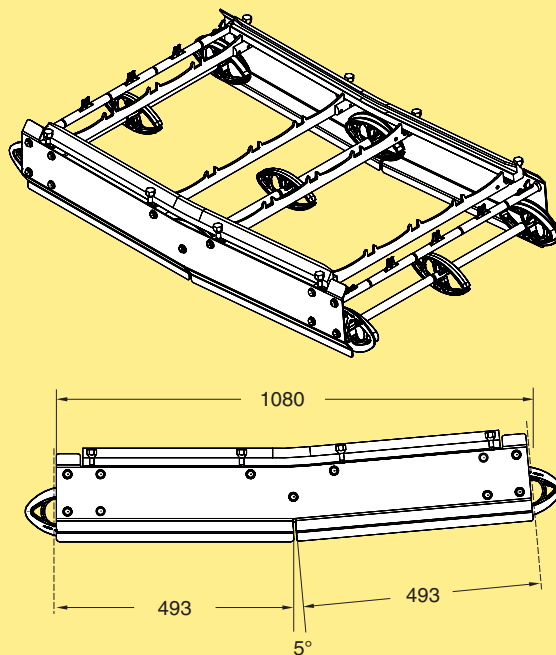


Плоский изгиб, $90^\circ \pm 1^\circ$
 $R=1650 \pm 10$ мм

WLBPX 90A678

* При заказе пользоваться
 онлайн-конфигуратором
 Эффективная длина
 дорожки: 7,6 м

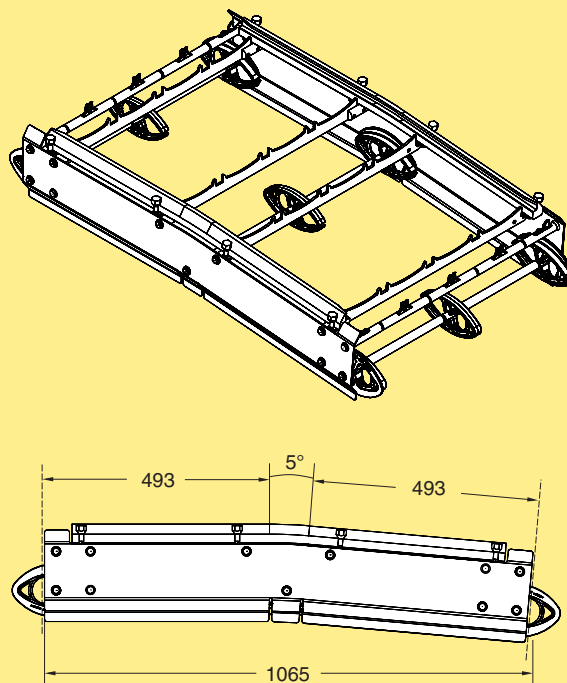
Вертикальный изгиб, Easy Clean 5° (пол.)



Вертикальный изгиб, 5° пол. **WLBVX 5A678P**

* При заказе пользоваться
 онлайн-конфигуратором
 Эффективная длина
 дорожки: 2,1 м

Вертикальный изгиб, Easy Clean, 5° (отр.)



Вертикальный изгиб, 5° отр. **WLBVX 5A678N**

* При заказе пользоваться
 онлайн-конфигуратором
 Эффективная длина
 дорожки: 2,1 м

Модули опорной системы - введение

Конвейерные опоры

Параметры опорных модулей необходимо указать с помощью веб-приложения конфигуратора. Конфигуратор генерирует строку кода изделия, в которой содержатся данные о ее параметрах (например, WLUFX S01-WL374X-900).

Опорный модуль, одна стойка

Верхняя поверхность цепи 660 - 1500

Соединительные скобы

Регулируемая ножка ± 33

Опорный модуль, одна стойка **WLUFX S04**

Опорный модуль, одна стойка, WLUFX S04

Параметр	Вариант
Верхняя часть цепи:	660-1500 мм
Тип ножки:	XCFSX 16x80 H XCFSX 16x80 HA XCFSX 16x80 XCFSX 16x80 A
Тип кронштейна:	WLCSX 10X56 WLCSX 10

Опорный модуль, тип H

678

526

374

Верхняя поверхность цепи 660 - 1500

Соединительные скобы

Регулируемая ножка ± 33

Опорный модуль типа H **WLUFX S01**

Опорный модуль типа H, WLUFX S01

Параметр	Вариант
Платформа	WL374X WL526X WL678X
Верхняя часть цепи:	660-1500 мм
Тип ножки:	XCFSX 16x80 H XCFSX 16x80 HA XCFSX 16x80 XCFSX 16x80 A
Тип кронштейна:	WLCSX 10X56 WLCSX 10

Держатель для регулируемой ножки

M10 (x2)

85

46

31

M16
Глубина 100

Держатель ножки
Включая 2 шт. винтов M10 **XCFCX 16x100**

Регулируемая ножка

M16

243

37 Макс.

66 Мин.

Ø 80

Ø 15 мм

Регулируемая ножка **XCFSX 16x80**
M16, фиксация **XCFSX 16x80 A**
M16, EHEDG/3A **XCFSX 16x80 H**
M16, EHEDG/3A, фиксация **XCFSX 16x80 HA**

PO
XLX
X85X
X180X
X300X
WL 374X
WL 526X
WL 678X
CSX
GRX
FSTX
TR
APX
IDX

